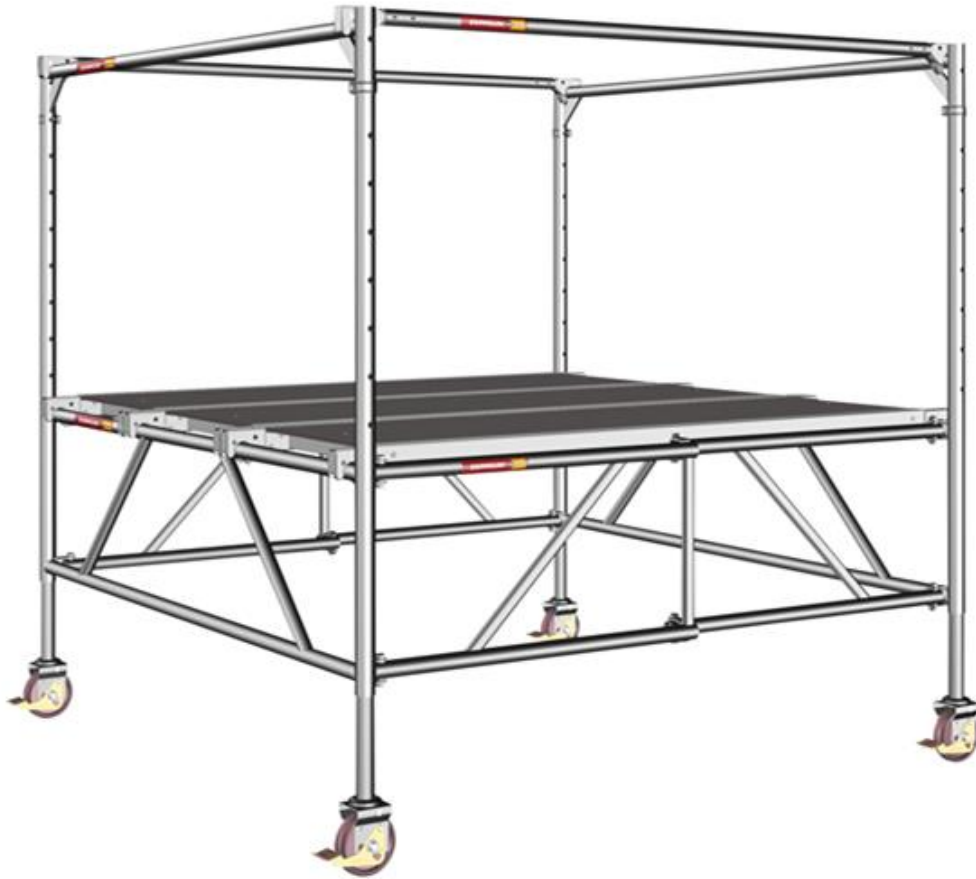


# Mobile Arbeitsplattform Rollbock 7000



## Technische Spezifikationen

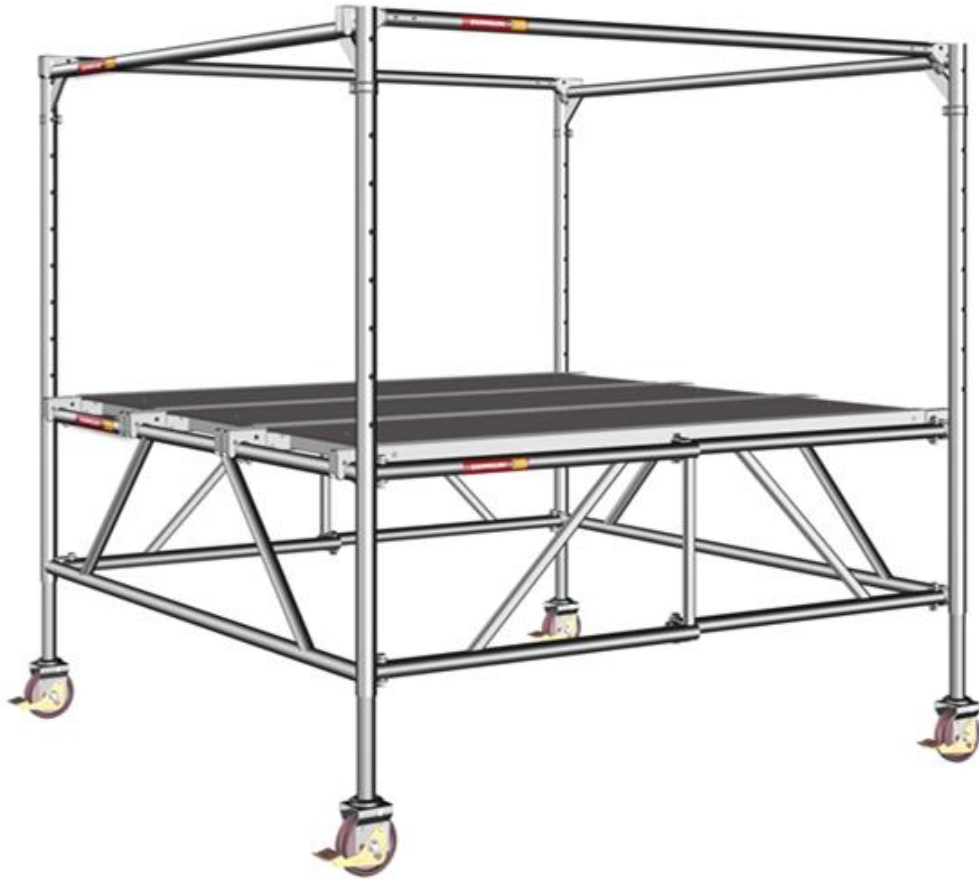
Typ	Rollbock 7000
Hersteller	Layher GmbH
Länge (mm)	1950
Breite (mm)	1950
Arbeitshöhe (m)	3,0
Turmhöhe (m)	1900
Plattformhöhe (m)	1,0
Plattformgröße (mm x mm)	1950x1950
Gewicht (kg)	100
Bemerkung 1	Zulässige Verkehrslast 1,5 kN/m <sup>2</sup> (Gerüstgruppe 2)
Länge Transport (mm)	2150
Breite Transport (mm)	1000
Höhe Transport (mm)	1900
Transportgewicht (kg)	100
<b>Art.-Nr.</b>	<b>GER7000</b>

## Pluspunkte

- + Extra großer Arbeitsboden
- + Ideal geeignet für eine Bearbeitung großer Deckenflächen, die Montage von Bauteilen oder Installationen unter der Decke

# Mobile Arbeitsplattform Rollbock 7000

---



## Passendes Zubehör:

---

Transport-/Schutzrolle f. Begleitpapiere

## Alternative Produkte:

---

Mobiles Arbeitsgerüst SNAPPY, 2,0x0,74m von  
INSTANT UpRight Ltd.

**Der direkte Weg zur Miete:**

**0800-1805 8888 (kostenfrei anrufen)**

**Der direkte Weg zum ausgewählten Produkt:**

**<https://www.zeppelin-rental.de/miete/artikel/GER7000>**

**Der direkte Weg zu Zeppelin Rental:**

**Visit us on Facebook:**

**[www.facebook.com/ZeppelinRental](http://www.facebook.com/ZeppelinRental)**

